

**ОЦЕНКА И КОНТРОЛЬ
ЭКСПЛУАТАЦИОННЫХ ПАРАМЕТРОВ
РЕНТГЕНОВСКОЙ АППАРАТУРЫ
В ОТДЕЛЕНИЯХ (КАБИНЕТАХ)
РЕНТГЕНОДИАГНОСТИКИ**

Часть 2-10

**Испытания на постоянство параметров.
Рентгеновские аппараты для маммографии**

Издание официальное

БЗ 1—2002/381

ГОСТАНДАРТ РОССИИ
Москва

Предисловие

1 РАЗРАБОТАН Всероссийским научно-исследовательским и испытательным институтом медицинской техники (ВНИИИМТ)

ВНЕСЕН Техническим комитетом по стандартизации ТК 411 «Аппараты и оборудование для лучевой диагностики, терапии и дозиметрии»

2 ПРИНЯТ И ВВЕДЕН В ДЕЙСТВИЕ Постановлением Госстандарта России от 28 декабря 2001 г. № 604-ст

3 Настоящий стандарт представляет собой аутентичный текст международного стандарта МЭК 61223-2-10—99 «Оценка и контроль эксплуатационных параметров рентгеновской аппаратуры в отделениях (кабинетах) рентгенодиагностики. Часть 2-10. Испытания на постоянство параметров. Рентгеновские аппараты для маммографии»

4 ВВЕДЕН ВПЕРВЫЕ

© ИПК Издательство стандартов, 2002

Настоящий стандарт не может быть полностью или частично воспроизведен, тиражирован и распространен в качестве официального издания без разрешения Госстандарта России

II

Содержание

1 Область применения	1
2 Нормативные ссылки	2
3 Термины и определения	2
4 Общий принцип ИСПЫТАНИЙ НА ПОСТОЯНСТВО ПАРАМЕТРОВ	3
5 Методы испытаний	5
6 Указание о соответствии	13
Приложение А Указатель терминов	15
Приложение В Пример формы стандартного протокола испытаний	17
Приложение С Необходимые мероприятия	19
Приложение D Обоснования	20
Приложение E ФАНТОМЫ и ТЕСТ-ОБЪЕКТЫ	22

Введение

Настоящий стандарт является прямым применением международного стандарта МЭК 61223-2-10—99 «Оценка и контроль эксплуатационных параметров рентгеновской аппаратуры в отделениях (кабинетах) рентгенодиагностики. Часть 2-10. Испытания на постоянство параметров. Рентгеновские аппараты для маммографии», подготовленного Подкомитетом 62В «Аппараты для лучевой диагностики» Технического комитета МЭК 62 «Изделия медицинские электрические».

В настоящем стандарте используемые термины выделены прописным шрифтом, методы испытаний — курсивом.

ГОСУДАРСТВЕННЫЙ СТАНДАРТ РОССИЙСКОЙ ФЕДЕРАЦИИ

ОЦЕНКА И КОНТРОЛЬ ЭКСПЛУАТАЦИОННЫХ ПАРАМЕТРОВ
РЕНТГЕНОВСКОЙ АППАРАТУРЫ В ОТДЕЛЕНИЯХ (КАБИНЕТАХ)
РЕНТГЕНОДИАГНОСТИКИ

Часть 2-10

Испытания на постоянство параметров. Рентгеновские аппараты для маммографии

Evaluation and routine testing in medical imaging departments. Part 2-10.
Constancy tests. X-ray equipment for mammography

Дата введения 2004 —01—01

1 Область применения**1.1 Область распространения**

Настоящий стандарт распространяется на компоненты РЕНТГЕНОВСКОГО АППАРАТА, которые:

- a) генерируют, влияют на распространение и регистрируют РЕНТГЕНОВСКОЕ ИЗЛУЧЕНИЕ;
- b) обрабатывают и хранят диагностическую рентгеновскую информацию в РЕНТГЕНОРАДИОЛОГИЧЕСКОМ ОБОРУДОВАНИИ с РЕНТГЕНОВСКИМ АППАРАТОМ для маммографии, в котором используются УСИЛИВАЮЩИЕ ЭКРАНЫ с РЕНТГЕНОГРАФИЧЕСКОЙ ПЛЕНКОЙ.

Настоящий стандарт не распространяется на приспособления РЕНТГЕНОВСКОГО АППАРАТА, такие как пластины для биопсии и устройства распознавания формы.

Настоящий стандарт является очередным в серии частных стандартов, определяющих методы испытаний постоянства функционирования различных подсистем диагностического РЕНТГЕНОВСКОГО АППАРАТА.

Настоящий стандарт определяет методы проверки постоянства свойств диагностического РЕНТГЕНОВСКОГО АППАРАТА, как описано в ГОСТ Р 51746.

Настоящий стандарт разработан для аппарата для маммографии без цифровых устройств визуализации изображения.

Требования настоящего стандарта являются обязательными.

1.2 Цель

Настоящий стандарт определяет:

- эксплуатационные параметры, характеризующие работу узлов РЕНТГЕНОВСКОГО АППАРАТА;
- методы испытаний, позволяющие установить, что значения измеряемых параметров находятся в установленных пределах, обеспечивая тем самым получение соответствующего качества изображения и предотвращая неоправданное ОБЛУЧЕНИЕ ПАЦИЕНТА.

Методы испытаний основаны на оценке рентгенограмм соответствующих ТЕСТ-ОБЪЕКТОВ.

Цель испытаний:

- определить и зафиксировать базовый уровень эксплуатационных параметров аппарата;
- определить любое значительное отклонение эксплуатационных параметров, которое может потребовать принятия необходимых мер.

Так как РЕНТГЕНОРАДИОЛОГИЧЕСКОЕ ОБОРУДОВАНИЕ имеет существенные отличия друг от друга, невозможно в настоящем стандарте конкретно указать значения и допуски параметров, являющихся критериями приемлемости. Однако указывается степень изменений, требующих принятия необходимых мер.

Настоящий стандарт не рассматривает вопросы:

- механической и электрической безопасности;

Издание официальное

1

- контроля эффективности средств защиты от РЕНТГЕНОВСКОГО ИЗЛУЧЕНИЯ;
- улучшения качества изображения.

Методы измерений, проводимые до методов настоящего стандарта, — по нормативным документам (см. раздел 2).

2 Нормативные ссылки

В настоящем стандарте использованы ссылки на следующие стандарты:

ГОСТ Р 51746—2001 (МЭК 61223-1—93) Оценка и контроль эксплуатационных параметров рентгеновской аппаратуры в отделениях (кабинетах) рентгенодиагностики. Общие требования

ГОСТ Р 51817—2001 (МЭК 61223-2-5—94) Оценка и контроль эксплуатационных параметров рентгеновской аппаратуры в отделениях (кабинетах) рентгенодиагностики. Часть 2-5. Испытания на постоянство параметров. Видеоконтрольные устройства

ГОСТ Р 51818—2001 (МЭК 61223-2-3—93) Оценка и контроль эксплуатационных параметров рентгеновской аппаратуры в отделениях (кабинетах) рентгенодиагностики. Часть 2-3. Испытания на постоянство параметров. Неактивность освещения фотолабораторий

ГОСТ Р МЭК 61223-2-1—2001 Оценка и контроль эксплуатационных параметров рентгеновской аппаратуры в отделениях (кабинетах) рентгенодиагностики. Часть 2-1. Испытания на постоянство параметров. Устройства для фотохимической обработки пленки

ГОСТ Р МЭК 61223-2-2—2001 Оценка и контроль эксплуатационных параметров рентгеновской аппаратуры в отделениях (кабинетах) рентгенодиагностики. Часть 2-2. Испытания на постоянство параметров. Рентгенографические кассеты и сменщики пленки

МЭК 60788—84* Медицинская радиационная техника. Термины и определения

3 Термины и определения

3.1 Степень обязательности требований

В настоящем стандарте использованы следующие вспомогательные термины:

должен — соответствие требованиям обязательно;

рекомендуется — соответствие требованиям рекомендовано, но необязательно;

может — используется для описания допустимых путей достижения соответствия настоящим требованиям;

установленный — при употреблении в сочетании с параметрами или условиями относится к конкретному значению или стандартизованному положению, обычно к таким, которые установлены стандартом или требованиями закона (МЭК 60788, определение МР-74-01);

нормируемый — при употреблении в сочетании с параметрами или условиями относится к нормам или положениям, которые подлежат выбору для рассматриваемых целей и обычно указываются в ЭКСПЛУАТАЦИОННЫХ ДОКУМЕНТАХ (МЭК 60788, определение МР-74-02).

3.2 Используемые термины

В настоящем стандарте термины, выделенные прописным шрифтом, применяют в соответствии с МЭК 60788, ГОСТ Р 51746, ГОСТ Р 51817, ГОСТ Р 51818, ГОСТ Р МЭК 61223-2-1, ГОСТ Р МЭК 61223-2-2 и пунктом 3.3 настоящего стандарта (приложение А).

3.3 Определения

В настоящем стандарте применяют следующие термины с соответствующими определениями:

3.3.1 ПЛОТНОСТЬ ОСНОВЫ ПЛЮС ВУАЛЬ: Для ИСПЫТАНИЯ НА ПОСТОЯНСТВО ПАРАМЕТРОВ РЕНТГЕНОВСКОГО АППАРАТА — оптическая плотность на участке РЕНТГЕНОГРАММЫ на обработанной контрольной пленке, который в процессе контроля не экспонировался светом сенситометра (определение взято из ГОСТ Р МЭК 61223-2-1).

3.3.2 ЧИСТАЯ ОПТИЧЕСКАЯ ПЛОТНОСТЬ: Плотность за вычетом ПЛОТНОСТИ ОСНОВЫ ПЛЮС ВУАЛЬ.

*Международный стандарт находится во ВНИИКИ Госстандарта России.

4 Общий принцип ИСПЫТАНИЙ НА ПОСТОЯНСТВО ПАРАМЕТРОВ

Для обеспечения достоверности результатов ИСПЫТАНИЙ НА ПОСТОЯНСТВО ПАРАМЕТРОВ необходимо убедиться, что на эти результаты повлияло только изменение проверяемых параметров.

В частности, следует обратить особое внимание на неактивность освещения лабораторий и условия обработки пленки. При использовании НЕГАТОСКОПОВ особое внимание необходимо обратить на условия освещения.

Следует тщательно подготовить рабочие и испытательные условия, учитывая воздействие окружающих факторов.

Все испытываемые аппараты и измерительные устройства должны быть идентифицированы при первичных ИСПЫТАНИЯХ НА ПОСТОЯНСТВО ПАРАМЕТРОВ, чтобы убедиться, что при последующих ИСПЫТАНИЯХ НА ПОСТОЯНСТВО ПАРАМЕТРОВ используют то же самое оборудование.

Примечание — Если ИЗГОТОВИТЕЛЬ в ЭКСПЛУАТАЦИОННЫХ ДОКУМЕНТАХ дает указания по методам и частоте проведения ИСПЫТАНИЙ НА ПОСТОЯНСТВО ПАРАМЕТРОВ, необходимо следовать этим указаниям.

4.1 Условия, влияющие на проведение испытаний

ИСПЫТАНИЯ НА ПОСТОЯНСТВО ПАРАМЕТРОВ, о которых идет речь в настоящем стандарте, проводят так, чтобы на результаты испытаний влияли только изменения проверяемых параметров. При проведении испытаний количество тестовых инструментов и измерительных приборов сводят к минимуму и ограничиваются, по возможности, пассивными, простыми и надежными в эксплуатации устройствами.

Важно:

- проводить ИСПЫТАНИЯ НА ПОСТОЯНСТВО ПАРАМЕТРОВ с ПАРАМЕТРАМИ НАГРУЗКИ, наиболее часто используемыми в клинической практике;

- регистрировать и воспроизводить перед каждым испытанием все основные установки РЕНТГЕНОВСКОГО АППАРАТА и ПРИСПОСОБЛЕНИЙ и проверять, чтобы использовалась аппаратура, компоненты и ПРИСПОСОБЛЕНИЯ с теми же техническими характеристиками;

- при оценке результатов испытаний учитывать воздействие внешних факторов, в частности, колебания сетевого напряжения. При оценке изображения на ВИДЕОКОНТРОЛЬНОМ УСТРОЙСТВЕ учитывать условия освещения рабочего помещения;

- использовать РЕНТГЕНОГРАФИЧЕСКУЮ ПЛЕНКУ, обработанную и проверенную в соответствии с нормативными документами;

- регулярно проверять функциональные характеристики контрольно-измерительной аппаратуры, в частности, при подозрении на какое-либо значительное изменение в РЕНТГЕНОВСКОМ АППАРАТЕ.

Примечание — При наличии государственных стандартов измерительная аппаратура должна им соответствовать.

До начала ИСПЫТАНИЙ НА ПОСТОЯНСТВО ПАРАМЕТРОВ необходимо проверить качество рентгенографической пленки, условия ее обработки и просмотра.

4.2 Определение БАЗОВЫХ ЗНАЧЕНИЙ

При введении в эксплуатацию нового РЕНТГЕНОВСКОГО АППАРАТА либо при замене компонентов РЕНТГЕНОВСКОГО АППАРАТА, ПРИСПОСОБЛЕНИЙ, которые могут повлиять на результаты испытаний, проводят первичные ИСПЫТАНИЯ НА ПОСТОЯНСТВО ПАРАМЕТРОВ непосредственно после проведения ПРИЕМОЧНЫХ ИСПЫТАНИЙ, подтверждающих удовлетворительный уровень эксплуатационных параметров. Цель первичных ИСПЫТАНИЙ НА ПОСТОЯНСТВО ПАРАМЕТРОВ — установить БАЗОВЫЕ ЗНАЧЕНИЯ проверяемых параметров.

4.3 Периодичность ИСПЫТАНИЙ НА ПОСТОЯНСТВО ПАРАМЕТРОВ

Частоту проведения ИСПЫТАНИЙ НА ПОСТОЯНСТВО ПАРАМЕТРОВ определяют в соответствии с соответствующими разделами настоящего стандарта. Кроме этого, ИСПЫТАНИЯ НА ПОСТОЯНСТВО ПАРАМЕТРОВ проводят:

- при подозрении на неисправность аппарата;

- сразу после проведения технического обслуживания, которое могло изменить проверяемые параметры;

- для подтверждения результатов испытания в тех случаях, когда эти результаты вышли за установленные пределы.

Протоколы испытаний с **БАЗОВЫМИ ЗНАЧЕНИЯМИ** хранят до следующих первичных **ИСПЫТАНИЙ НА ПОСТОЯНСТВО ПАРАМЕТРОВ**. Результаты **ИСПЫТАНИЙ НА ПОСТОЯНСТВО ПАРАМЕТРОВ** хранят не менее двух лет.

4.4 Идентификация аппаратов, контрольно-измерительных приборов и условий испытаний

Все испытываемые и используемые при испытаниях **РЕНТГЕНОВСКИЕ АППАРАТЫ** должны быть идентифицированы.

Сменяемые компоненты **РЕНТГЕНОВСКОГО АППАРАТА**, такие как:

- **ДОПОЛНИТЕЛЬНЫЕ ФИЛЬТРЫ**;

- материал **АНОДА**;

- **УСТРОЙСТВА ФОРМИРОВАНИЯ ПУЧКА**;

- компрессионные пластины, **СТОЛ ДЛЯ ПАЦИЕНТА** или другой ослабляющий материал в **ПУЧКЕ ИЗЛУЧЕНИЯ**;

- **ОТСЕИВАЮЩИЙ РАСТР**;

- тип **РЕНТГЕНОГРАФИЧЕСКОЙ ПЛЕНКИ** и номер эмульсии;

- **УСТРОЙСТВО ДЛЯ ФОТОХИМИЧЕСКОЙ ОБРАБОТКИ ПЛЕНКИ**,

с частями испытательного оборудования, такими как:

- комбинация **РЕНТГЕНОГРАФИЧЕСКОЙ КАССЕТЫ** и **УСИЛИВАЮЩИХ ЭКРАНОВ**;

- **ТЕСТ-ОБЪЕКТЫ**;

- сенситометр;

- денситометр;

- динамометр,

а также с:

- **РАССТОЯНИЕМ ОТ ФОКУСНОГО ПЯТНА ДО ПРИЕМНИКА ИЗОБРАЖЕНИЯ**;

- значением уставки плотности и положением датчика в **СИСТЕМЕ АВТОМАТИЧЕСКОГО УПРАВЛЕНИЯ**;

- **ПАРАМЕТРАМИ НАГРУЗКИ**;

- положением устройств геометрического увеличения;

- номинальным размером **ФОКУСНОГО ПЯТНА** (при необходимости) необходимо промаркировать или зарегистрировать, чтобы узлы и установки, используемые при первичных **ИСПЫТАНИЯХ НА ПОСТОЯНСТВО ПАРАМЕТРОВ**, также использовались с аппаратом и при последующих испытаниях.

Примечания

1 Большинство испытаний следует проводить с **РЕНТГЕНОГРАФИЧЕСКОЙ КАССЕТОЙ**, которая использовалась при первичных **ИСПЫТАНИЯХ НА ПОСТОЯНСТВО ПАРАМЕТРОВ**. Эту кассету (далее — испытательную кассету) следует использовать только для испытаний и хранить отдельно либо использовать ее вместе с другими кассетами в клинической практике, но с соответствующей пометкой. В первом случае мы имеем надежный способ выявления изменений параметров аппаратуры, во втором случае выявляются общие изменения параметров всей системы, включая изменения, обусловленные старением кассеты.

2 Все **РЕНТГЕНОГРАФИЧЕСКИЕ ПЛЕНКИ**, используемые для испытаний, должны быть того же типа, что и пленка, используемая в клинической практике при проведении маммографии.

РЕНТГЕНОГРАММЫ ТЕСТ-ОБЪЕКТА следует выполнять с испытательной кассетой, с теми же **УСИЛИВАЮЩИМИ ЭКРАНАМИ** и тем же типом пленки. **РЕНТГЕНОГРАФИЧЕСКАЯ ПЛЕНКА** должна быть обработана в аналогичных условиях; следует также обратить внимание на то, чтобы замена партии пленки проводилась по методу, указанному в ГОСТ Р МЭК 61223-2-1. При изменении типа пленки или условий ее обработки следует провести новые первичные **ИСПЫТАНИЯ НА ПОСТОЯНСТВО ПАРАМЕТРОВ**.

В разделе 5 настоящего стандарта даны описания **ТЕСТ-ОБЪЕКТОВ**, необходимых для проведения каждого испытания. На практике некоторые испытания, например по 5.1—5.4, могут быть проведены одновременно с использованием комбинированного **ТЕСТ-ОБЪЕКТА**, объединяющего свойства нескольких отдельных **ТЕСТ-ОБЪЕКТОВ**. Описание **ТЕСТ-ОБЪЕКТОВ** дано в приложении F.

5 Методы испытаний

5.1 Характеристики изображения

5.1.1 Оптическая плотность изображения (приложение D)

5.1.1.1 Общие положения

Стандартный ТЕСТ-ОБЪЕКТ экспонируют в стандартных условиях и измеряют ЧИСТУЮ ОПТИЧЕСКУЮ ПЛОТНОСТЬ изображения в определенном положении РЕНТГЕНОГРАММЫ. РЕНТГЕНОГРАММЫ получают как в режиме ручного, так и АВТОМАТИЧЕСКОГО УПРАВЛЕНИЯ ЭКСПОЗИЦИОННОЙ ДОЗОЙ. По результатам испытаний можно судить об изменении характеристик в режиме АВТОМАТИЧЕСКОГО УПРАВЛЕНИЯ ЭКСПОЗИЦИОННОЙ ДОЗОЙ, а также об изменении выходных характеристик ИЗЛУЧЕНИЯ, КАЧЕСТВА ИЗЛУЧЕНИЯ, ОСЛАБЛЕНИЯ ПУЧКА ИЗЛУЧЕНИЯ и чувствительности системы регистрации изображения.

5.1.1.2 Испытательное оборудование

Для испытаний используют испытательную кассету.

Также используют оптический денситометр с погрешностью $\pm 0,02$ в диапазоне плотностей $0 - 3,5$.

В ручном режиме для имитации ПАЦИЕНТА используют ОСЛАБЛЯЮЩИЙ ФАНТОМ (40 мм) определенной толщины. ОСЛАБЛЯЮЩИЙ ФАНТОМ трех различных толщин (предпочтительно 20, 40 и 60 мм) используют в режиме АВТОМАТИЧЕСКОГО УПРАВЛЕНИЯ ЭКСПОЗИЦИОННОЙ ДОЗОЙ.

5.1.1.3 Методика испытаний

Проверяют, что все взаимозаменяемые компоненты и геометрическое расположение РЕНТГЕНОВСКОГО АППАРАТА совпадают с условиями первичных ИСПЫТАНИЙ НА ПОСТОЯНСТВО ПАРАМЕТРОВ. Заряженную испытательную кассету помещают в КАССЕТОДЕРЖАТЕЛЬ; ОСЛАБЛЯЮЩИЙ ФАНТОМ размещают так же, как и при первичных ИСПЫТАНИЯХ НА ПОСТОЯНСТВО ПАРАМЕТРОВ, центруя его по боковой стороне и ориентируя по направлению к переднему краю столика для молочной железы.

a) Испытание в режиме ручного управления

Осуществляют ОБЛУЧЕНИЕ кассеты при ручной установке ПАРАМЕТРОВ НАГРУЗКИ РЕНТГЕНОВСКОГО АППАРАТА, используемых при первичных ИСПЫТАНИЯХ НА ПОСТОЯНСТВО ПАРАМЕТРОВ. В случае первичных ИСПЫТАНИЙ НА ПОСТОЯНСТВО ПАРАМЕТРОВ устанавливают ПАРАМЕТРЫ НАГРУЗКИ и подбирают их таким образом, чтобы получить ЧИСТУЮ ОПТИЧЕСКУЮ ПЛОТНОСТЬ РЕНТГЕНОГРАММЫ между 1,0 — 1,6; выбранные ПАРАМЕТРЫ НАГРУЗКИ регистрируют для дальнейшего использования.

b) Испытание в РЕЖИМЕ АВТОМАТИЧЕСКОГО УПРАВЛЕНИЯ ЭКСПОЗИЦИОННОЙ ДОЗОЙ

Определяют, что датчик АВТОМАТИЧЕСКОГО УПРАВЛЕНИЯ ЭКСПОЗИЦИОННОЙ ДОЗОЙ находится в том же положении, что и при первичных ИСПЫТАНИЯХ НА ПОСТОЯНСТВО ПАРАМЕТРОВ, и полностью закрывается ТЕСТ-ОБЪЕКТОМ; АНОДНОЕ НАПРЯЖЕНИЕ, плотность и другие уставки соответствуют первичным ИСПЫТАНИЯМ НА ПОСТОЯНСТВО ПАРАМЕТРОВ. Получают РЕНТГЕНОГРАММЫ ОСЛАБЛЯЮЩИХ ФАНТОМОВ не менее чем трех различных толщин с шагом, равным или менее 20 мм, включая «опорную» толщину 40 мм. По возможности, после каждого ОБЛУЧЕНИЯ записывают ВРЕМЯ ОБЛУЧЕНИЯ или ПРОИЗВЕДЕНИЕ ТОК-ВРЕМЯ, материал АНОДА и ДОПОЛНИТЕЛЬНЫЙ ФИЛЬТР.

Прозэкспонированные пленки обрабатывают в соответствии с требованиями 4.4. ЧИСТУЮ ОПТИЧЕСКУЮ ПЛОТНОСТЬ измеряют на каждой РЕНТГЕНОГРАММЕ в точке, определенной при первичных ИСПЫТАНИЯХ НА ПОСТОЯНСТВО ПАРАМЕТРОВ, желательно, чтобы она располагалась на средней линии пленки и на расстоянии 20 — 30 мм от грудной клетки. Отметку этой зоны можно получить, закрепив на ОСЛАБЛЯЮЩЕМ ФАНТОМЕ контрастное колечко.

5.1.1.4 Обработка результатов

Значения ЧИСТОЙ ОПТИЧЕСКОЙ ПЛОТНОСТИ, полученные на одной или нескольких РЕНТГЕНОГРАММАХ, сравнивают с установленными БАЗОВЫМИ ЗНАЧЕНИЯМИ. Если полученные значения выходят за установленные пределы, их корректируют с учетом изменений в партии пленки или условий ее обработки. Новые значения оптической плотности, полученные в РЕЖИМЕ АВТОМАТИЧЕСКОГО УПРАВЛЕНИЯ ЭКСПОЗИЦИОННОЙ ДОЗОЙ для ОСЛАБЛЯЮЩИХ ФАНТОМОВ различной толщины, сравнивают с соответствующими значениями, полученными при первичных ИСПЫТАНИЯХ НА ПОСТОЯНСТВО ПАРАМЕТРОВ.

Примечание — Если в режиме АВТОМАТИЧЕСКОГО УПРАВЛЕНИЯ ЭКСПОЗИЦИОННОЙ ДОЗОЙ были зарегистрированы значения ВРЕМЕНИ ОБЛУЧЕНИЯ или ПРОИЗВЕДЕНИЕ ТОК-ВРЕМЯ, их сравнивают со значениями, полученными при первичных ИСПЫТАНИЯХ НА ПОСТОЯНСТВО ПАРАМЕТРОВ.

5.1.1.5 Критерии оценки

Значения **ЧИСТОЙ ОПТИЧЕСКОЙ ПЛОТНОСТИ** не должны отличаться от **БАЗОВОГО ЗНАЧЕНИЯ** более чем на $\pm 0,20$.

Примечание — Отклонение $\pm 0,20$ допустимо, если отклонение **ЧИСТО ОПТИЧЕСКОЙ ПЛОТНОСТИ** является следствием колебания чувствительности эмульсии и условий обработки пленки, которыми можно пренебречь. При проведении массовых обследований обычно берут отклонение $\pm 0,10$.

В режиме АВТОМАТИЧЕСКОГО УПРАВЛЕНИЯ ЭКСПОЗИЦИОННОЙ ДОЗОЙ отклонения в результатах испытаний **ЧИСТОЙ ОПТИЧЕСКОЙ ПЛОТНОСТИ** могут зависеть от толщины **ОСЛАБЛЯЮЩИХ ФАНТОМОВ**. Диапазон отклонений **БАЗОВЫХ ЗНАЧЕНИЙ** для различных толщин может превысить значения $\pm 0,20$, соответствующие опорной толщине. Если результаты измерений оптической плотности находятся в пределах отклонений от **БАЗОВОГО ЗНАЧЕНИЯ** $\pm 0,20$, но при этом значения оптической плотности увеличились или уменьшились, следует продолжить проверку.

Примечание — При использовании **ОСЛАБЛЯЮЩЕГО ФАНТОМА** толщиной 40 мм для проверки постоянства **ВРЕМЕНИ ОБЛУЧЕНИЯ** или **ПРОИЗВЕДЕНИЯ ТОК-ВРЕМЯ** эти параметры должны быть в пределах $\pm 0,20$ % **БАЗОВОГО ЗНАЧЕНИЯ**.

5.1.1.6 Необходимые меры

Если система не соответствует установленным критериям, необходимо принять меры, указанные в приложении С.

5.1.1.7 Периодичность ИСПЫТАНИЙ НА ПОСТОЯНСТВО ПАРАМЕТРОВ

ИСПЫТАНИЯ НА ПОСТОЯНСТВО ПАРАМЕТРОВ проводят не реже одного раза в квартал. При сомнении в надежности работы **БЛОКА ИСТОЧНИКА РЕНТГЕНОВСКОГО ИЗЛУЧЕНИЯ**, **РЕНТГЕНОВСКОГО ПИТАЮЩЕГО УСТРОЙСТВА** или системы АВТОМАТИЧЕСКОГО УПРАВЛЕНИЯ ЭКСПОЗИЦИОННОЙ ДОЗОЙ испытания проводят чаще.

Примечание — Если **РЕНТГЕНОВСКИЙ АППАРАТ** эксплуатируют с большой нагрузкой, в частности при проведении массовых (скрининговых) обследований, следует проводить упрощенное испытание один раз в неделю, используя только одну стандартную толщину **ОСЛАБЛЯЮЩЕГО ФАНТОМА** и ручное или АВТОМАТИЧЕСКОЕ УПРАВЛЕНИЕ ЭКСПОЗИЦИОННОЙ ДОЗОЙ.

5.1.2 Артефакты

5.1.2.1 Общие положения

Цель этого испытания — выявить в системе формирования изображения артефакты, которые могут ухудшить качество диагностической информации. Возможным источником артефактов может быть **ОТСЕИВАЮЩИЙ РАСТР**, а именно, его смещение, отклонение от центра, механическая поломка или нарушение в движении, а также неравномерное **ОСЛАБЛЕНИЕ ПУЧКА ИЗЛУЧЕНИЯ** при прохождении через столик для молочной железы, компрессионные пластины или **ДОПОЛНИТЕЛЬНЫЕ ФИЛЬТРЫ**.

5.1.2.2 Испытательное оборудование:

- **НЕГАТОСКОП**;
- лупа с увеличением от 5 до 10.

5.1.2.3 Методика испытаний

Проводят визуальное сравнение **РЕНТГЕНОГРАММ**, полученных при испытаниях по 5.1.1 и при первичных **ИСПЫТАНИЯХ НА ПОСТОЯНСТВО ПАРАМЕТРОВ**. **РЕНТГЕНОГРАММЫ** рассматривают на **НЕГАТОСКОПЕ** на расстоянии, обычно используемом в клинической практике, и с помощью лупы.

5.1.2.4 Обработка результатов

а) Выявляют значительные изменения плотности на **РЕНТГЕНОГРАММАХ**, сравнивая их с **РЕНТГЕНОГРАММАМИ**, полученными при первичных **ИСПЫТАНИЯХ НА ПОСТОЯНСТВО ПАРАМЕТРОВ**. На **РЕНТГЕНОГРАММАХ** отмечают появление полос, пятен, точек и других артефактов, которых не было при первичных **ИСПЫТАНИЯХ НА ПОСТОЯНСТВО ПАРАМЕТРОВ**.

б) При использовании ДВИЖУЩЕГОСЯ РАСТРА изучают РЕНТГЕНОГРАММУ и отмечают любое появление изображений пластин растра.

5.1.2.5 Критерии оценки

При любом видимом нарушении однородности оптической плотности РЕНТГЕНОГРАММЫ, появлении не существовавших ранее артефактов или более резких изображений пластин растра должны быть приняты необходимые меры.

Примечание — В обычной клинической практике пластины растра не должны быть видимы; это обеспечивается при использовании ОСЛАБЛЯЮЩЕГО ФАНТОМА толщиной не менее 20 мм, как в настоящем испытании.

5.1.2.6 Необходимые меры

Если система не соответствует этим критериям, необходимо принять меры, указанные в приложении С.

5.1.2.7 Периодичность ИСПЫТАНИЙ НА ПОСТОЯНСТВО ПАРАМЕТРОВ

Периодичность испытаний та же, что в 5.1.1.7.

5.1.3 Высококонтрастная разрешающая способность

5.1.3.1 Общие положения

Целью этого испытания является проверка постоянства пространственной разрешающей способности РЕНТГЕНОВСКОГО АППАРАТА по РЕНТГЕНОГРАММЕ высококонтрастного ТЕСТ-ОБЪЕКТА на фоне однородного РАССЕЙВАЮЩЕГО ФАНТОМА.

Примечания

1 Цель этого испытания — проверка постоянства пространственной разрешающей способности в смоделированной клинической конфигурации. При наличии возможности выбора ФОКУСНЫХ ПЯТЕН большое ФОКУСНОЕ ПЯТНО используют с ТЕСТ-ОБЪЕКТАМИ, расположенными непосредственно на столике для молочной железы (контактная РЕНТГЕНОГРАФИЯ), а малое ФОКУСНОЕ ПЯТНО — с ТЕСТ-ОБЪЕКТАМИ, размещенными на устройстве для съемки с увеличением.

2 Высококонтрастный ТЕСТ-ОБЪЕКТ (рисунок 2 и приложение F) можно изменить, заменив периодическую мишу из рентгеноконтрастного материала проволоочной решеткой, соответствующей второму высококонтрастному ТЕСТ-ОБЪЕКТУ (рисунок 3 и приложение F) Обработка результатов и критерии оценки должны выявить любые видимые ухудшения изображения проволоочной решетки.

5.1.3.2 Испытательное оборудование

Для проведения испытания необходимо следующее оборудование:

- испытательная кассета;
- лупа с увеличением от 5 до 10;
- ОСЛАБЛЯЮЩИЙ ФАНТОМ толщиной 40 мм;
- высококонтрастный ТЕСТ-ОБЪЕКТ с периодическими мирами из рентгеноконтрастного материала.

5.1.3.3 Методика испытаний

ИСПЫТАНИЯ НА ПОСТОЯНСТВО ПАРАМЕТРОВ проводят с ДВИЖУЩИМСЯ РАСТРОМ в ПУЧКЕ ИЗЛУЧЕНИЯ, если такой метод используют в обычной клинической практике.

Если при применении СТАЦИОНАРНОГО РАСТРА результаты не отвечают критериям, установленным в 5.1.3.5, СТАЦИОНАРНЫЙ РАСТР следует снять и испытания повторить.

Примечания

1 Если в результате испытаний возникнут сомнения в правильном функционировании ОТСЕЙВАЮЩЕГО РАСТРА, следует провести отдельный сеанс рентгенографии для выяснения ситуации.

2 Во избежание повреждения не следует снимать ДВИЖУЩИЙСЯ РАСТР, если для этого необходимо применять инструменты.

Заряженную испытательную кассету помещают в КАССЕТОДЕРЖАТЕЛЬ. Используют тот же тип пленки и то же РАССТОЯНИЕ ОТ ФОКУСНОГО ПЯТНА ДО ПРИЕМНИКА ИЗОБРАЖЕНИЯ, что и при первичных ИСПЫТАНИЯХ НА ПОСТОЯНСТВО ПАРАМЕТРОВ.

ОСЛАБЛЯЮЩИЙ ФАНТОМ располагают на столике для молочной железы так же, как и при первичных ИСПЫТАНИЯХ НА ПОСТОЯНСТВО ПАРАМЕТРОВ, с точностью ± 1 мм. Высококонтрастный ТЕСТ-ОБЪЕКТ помещают на ОСЛАБЛЯЮЩИЙ ФАНТОМ, воспроизводя его ориентацию и расположение, как при первичных ИСПЫТАНИЯХ НА ПОСТОЯНСТВО ПАРАМЕТРОВ, с точностью ± 1 мм. Расстояние между высококонтрастным ТЕСТ-ОБЪЕКТОМ и пленкой устанавливают такое

же, как и при первичных ИСПЫТАНИЯХ НА ПОСТОЯНСТВО ПАРАМЕТРОВ, с пределами допускаемых отклонений ± 2 мм.

ОБЛУЧЕНИЕ проводят с теми же ПАРАМЕТРАМИ НАГРУЗКИ, что и при первичных ИСПЫТАНИЯХ НА ПОСТОЯНСТВО ПАРАМЕТРОВ. Экспонированную пленку обрабатывают в соответствии с требованиями 4.4.

Примечания

1 Так как оптическая плотность пленки влияет на оценку высококонтрастной разрешающей способности, для испытаний следует использовать пленку с оптической плотностью 1,0 — 1,6 выше ПЛОТНОСТИ ОСНОВЫ ПЛЮС ВУАЛЬ.

2 Испытание проводят с учетом клинической практики:

- время между зарядкой и ОБЛУЧЕНИЕМ должно быть таким же, как при клинической практике. Если зарегистрировано низкое разрешение, повторяют испытание с задержкой 10 — 20 мин между зарядкой и ОБЛУЧЕНИЕМ для выхода из кассеты задержавшегося воздуха и сравнивают результаты;

- процедуры зарядки, экспонирования и разрядки кассеты должны быть такими же, как в клинической практике.

Испытания повторяют для всех размеров ФОКУСНОГО ПЯТНА И МАТЕРИАЛОВ АНОДА.

5.1.3.4 Обработка результатов

Снимки исследуют с помощью лупы. Отмечают максимальные видимые пространственные частоты в параллельном и перпендикулярном направлениях к оси трубки. В условиях испытаний эти частоты являются граничными. Каждый раз, когда эти испытания проводят для установления критерия постоянства разрешения, снимки сравнивают с соответствующими РЕНТГЕНОГРАММАМИ, полученными при первичных ИСПЫТАНИЯХ НА ПОСТОЯНСТВО ПАРАМЕТРОВ. Отмечают, когда появляется снижение разрешающей способности: прежде всего модуляция изображения уменьшается с увеличением частоты ТЕСТ-ОБЪЕКТА, затем на снимках ухудшается видимость деталей ТЕСТ-ОБЪЕКТОВ более низкой частоты. Уменьшение граничной частоты — первая причина ухудшения четкости.

5.1.3.5 Критерии оценки

Измеренная граничная частота не должна быть меньше граничной частоты, полученной при первичных ИСПЫТАНИЯХ НА ПОСТОЯНСТВО ПАРАМЕТРОВ, более чем на одну группу пар линий.

5.1.3.6 Необходимые меры

Если система не соответствует этим критериям, необходимо принять меры, указанные в приложении С.

5.1.3.7 Периодичность ИСПЫТАНИЙ НА ПОСТОЯНСТВО ПАРАМЕТРОВ

ИСПЫТАНИЯ НА ПОСТОЯНСТВО ПАРАМЕТРОВ проводят в соответствии с ИНСТРУКЦИЕЙ ПО ЭКСПЛУАТАЦИИ, предоставляемой ИЗГОТОВИТЕЛЕМ. При ее отсутствии ИСПЫТАНИЯ НА ПОСТОЯНСТВО ПАРАМЕТРОВ проводят не реже одного раза в полугодие.

5.2 Геометрические характеристики ПУЧКА ИЗЛУЧЕНИЯ

Примечание — РЕНТГЕНОВСКИЙ АППАРАТ для маммографии сконструирован таким образом, что геометрия пучка излучения меняется только при значительном повреждении или при модификации аппарата. Геометрические характеристики, которые могут измениться в результате модификации аппарата, замены его узлов или технического обслуживания, следует проверять при проведении ПРИЕМОЧНЫХ ИСПЫТАНИЙ. При подозрении на неправильную работу аппарата, а также после технического обслуживания проверяют стабильность следующих параметров аппарата:

- размеры поля и РАССТОЯНИЕ ОТ ФОКУСНОГО ПЯТНА ДО ПРИЕМНИКА ИЗОБРАЖЕНИЯ;

- установку диафрагмы (тубуса) в заданном положении;

- достаточное освещение молочной железы СВЕТОВЫМ ПОЛЕМ;

- соответствие СВЕТОВОГО ПОЛЯ и ПОВЕРХНОСТИ ПРИЕМНИКА ИЗОБРАЖЕНИЯ;

- для аппаратов с изменяемым РАССТОЯНИЕМ ОТ ФОКУСНОГО ПЯТНА ДО ПРИЕМНИКА ИЗОБРАЖЕНИЯ четкость индикации расстояния и надежность блокировок.

5.2.1 Общие положения

Это испытание проводят для выявления изменений геометрии поля изображения в области, прилегающей к грудной клетке.

5.2.2 Испытательное оборудование

Для проверки постоянства геометрии используют высококонтрастные стальные шарики ТЕСТ-ОБЪЕКТА, располагаемые со стороны грудной клетки (альтернативный ТЕСТ-ОБЪЕКТ в приложении F).

5.2.3 Методика испытаний

Процедура та же, что при проверке высококонтрастной разрешающей способности по 5.1.3. Можно использовать РЕНТГЕНОГРАММУ этого испытания.

5.2.4 Оценка результатов

Подсчитывают количество полностью видимых на РЕНТГЕНОГРАММЕ шариков.

5.2.5 Критерии оценки

На РЕНТГЕНОГРАММЕ всегда должны быть полностью видны, по крайней мере, два из пяти шариков с каждой стороны ТЕСТ-ОБЪЕКТА.

5.2.6 Необходимые меры

Если система не соответствует этим критериям, необходимо принять меры, указанные в приложении С.

5.3 Компрессионное устройство

5.3.1 Общие положения

Состояние компрессионной пластины проверяют визуально. Усилие компрессии измеряют динамометром.

Примечание — Так как в процессе маммографического обследования окончательное сжатие проводят обычно вручную с учетом реакции ПАЦИЕНТА, при испытаниях проверяют постоянство только предварительной компрессии, осуществляемой автоматически. Усилие компрессии для проведения ИСПЫТАНИЯ НА ПОСТОЯНСТВО ПАРАМЕТРОВ выбирают с учетом клинической практики. Обычно усилие компрессии составляет 50 — 200 Н, но в настоящем стандарте эти значения не нормированы. Для автоматической компрессии допустимы существенные отклонения, т. к. это только предварительная операция.

5.3.2 Испытательное оборудование

Для испытаний используют следующее оборудование:

- динамометр с общей воспроизводимостью (включая стабильность и точность индикации) не хуже ± 5 Н на шкале от 50 до 300 Н;
- мешочек, наполненный водой или воздухом, толщиной от 20 до 50 мм и размером 100×150 мм или мягкий резиновый блок такого же размера.

5.3.3 Методика испытаний

Компрессионную пластину осматривают для выявления трещин, деформации, локального ослабления материала и т. п.

Мешочек помещают на чувствительную зону динамометра, динамометр ставят на столик для молочной железы. Включают КОМПРЕССИОННОЕ УСТРОЙСТВО и регистрируют показания динамометра. Если максимальное усилие компрессии регулируется, измерения выполняют при наибольшем значении, а также при том, которое обычно используют в клинической практике. Если эти значения воспроизводятся на РЕНТГЕНОВСКОМ АППАРАТЕ, их регистрируют. Проверяют плавность и симметричность приложения компрессии и правильность снятия усилия с компрессионной пластины.

Предупреждение: Для равномерного распределения усилия на компрессионной пластине следует всегда использовать эластичный предмет, такой как мешочек с водой. При контакте с небольшими поверхностями пластина может быть повреждена. Следует соблюдать осторожность, чтобы не повредить столик для молочной железы; при необходимости можно использовать дополнительную пластину для распределения нагрузки.

5.3.4 Оценка результатов

Измеренное усилие компрессии сравнивают с установленными БАЗОВЫМИ ЗНАЧЕНИЯМИ и с показаниями встроенного в РЕНТГЕНОВСКИЙ АППАРАТ измерительного устройства (при его наличии).

Примечание — В клинической практике обычно используют усилие компрессии от 50 до 200 Н. Может быть установлен более высокий предел.

5.3.5 Критерии оценки

Усилие компрессии, измеряемое вручную, должно быть в пределах ± 10 Н БАЗОВЫХ ЗНАЧЕНИЙ и показания встроенного устройства (при его наличии).

Для автоматического предварительного сжатия измеренное значение силы должно быть в пределах ± 20 % БАЗОВОГО ЗНАЧЕНИЯ.

5.3.6 Необходимые меры

Компрессионные пластины, имеющие трещины, ослабленные или деформированные следует

заменить. Резкое движение, асимметричная компрессия или неплавное снятие усилий с компрессионной пластины могут потребовать повышенного внимания к механизму или системе управления.

Если система не соответствует этим критериям, необходимо принять меры, указанные в приложении С.

5.3.7 Периодичность ИСПЫТАНИЙ НА ПОСТОЯНСТВО ПАРАМЕТРОВ

Испытания на постоянство параметров проводят в соответствии с ИНСТРУКЦИЕЙ ПО ЭКСПЛУАТАЦИИ, предоставляемой ИЗГОТОВИТЕЛЕМ. При ее отсутствии ИСПЫТАНИЯ НА ПОСТОЯНСТВО ПАРАМЕТРОВ проводят не реже одного раза в полугодие.

Для маммографического оборудования, работающего с большой РАБОЧЕЙ НАГРУЗКОЙ, рекомендованы еженедельные испытания.

5.4 Маммографические кассеты и УСИЛИВАЮЩИЕ ЭКРАНЫ

5.4.1 Общие положения

При осмотре устройств необходимо ознакомиться с инструкциями, содержащимися в ЭКСПЛУАТАЦИОННЫХ ДОКУМЕНТАХ.

Каждый отдельный УСИЛИВАЮЩИЙ ЭКРАН или пара УСИЛИВАЮЩИХ ЭКРАНОВ должна иметь индивидуальное обозначение, например номер. Такое обозначение должно быть нанесено на УСИЛИВАЮЩИЙ ЭКРАН в удобном месте таким образом, чтобы оно фиксировалось на пленке.

Каждая маммографическая кассета должна быть снабжена этикеткой, содержащей информацию о:

- типе РЕНТГЕНОГРАФИЧЕСКОЙ КАССЕТЫ;
- наименовании ИЗГОТОВИТЕЛЯ УСИЛИВАЮЩИХ ЭКРАНОВ;
- типе УСИЛИВАЮЩИХ ЭКРАНОВ;
- дате приобретения УСИЛИВАЮЩИХ ЭКРАНОВ;
- дате последней чистки УСИЛИВАЮЩИХ ЭКРАНОВ.

Общее состояние всех маммографических кассет и УСИЛИВАЮЩИХ ЭКРАНОВ необходимо проверять каждые полгода следующим образом:

- 1) Внутреннюю и внешнюю поверхность каждой кассеты проверяют на наличие:

- этикетки с точными данными;

- признаков коробления и усталости материала, обеспечивающего контакт между РЕНТГЕНОГРАФИЧЕСКОЙ ПЛЕНКОЙ и УСИЛИВАЮЩИМ ЭКРАНОМ.

- 2) Проверяют шарнирное соединение частей и затворы кассет на износ и повреждение.

- 3) Проверяют каждый УСИЛИВАЮЩИЙ ЭКРАН и каждую кассету на наличие пыли, загрязнений, признаков стирания поверхности, изношенных или покрытых пятнами участков экрана. При необходимости проводят очистку или замену экрана. Данную проверку проводят ежемесячно.

5.4.2 Плотность прилегания УСИЛИВАЮЩЕГО ЭКРАНА к пленке (приложение D)

5.4.2.1 Общие положения

Однородность и равномерность прилегания УСИЛИВАЮЩЕГО ЭКРАНА и пленки проверяют путем изучения изображения РЕНТГЕНОГРАММЫ металлической проволоочной сетки.

5.4.2.2 Испытательное оборудование

ТЕСТ-ОБЪЕКТ для проверки плотности прилегания экрана к пленке.

Металлическая проволоочная сетка линейными размерами не менее ПЛОЩАДИ ПРИЕМНИКА ИЗОБРАЖЕНИЯ проверяемой маммографической кассеты.

Подробное описание ТЕСТ-ОБЪЕКТА для проверки плотности прилегания экрана к пленке приведено в приложении F.

5.4.2.3 Методика испытания

Испытываемую маммографическую кассету помещают в ПУЧКЕ ИЗЛУЧЕНИЯ при наибольшем возможном в РЕНТГЕНОВСКОМ АППАРАТЕ РАССТОЯНИИ ОТ ФОКУСНОГО ПЯТНА ДО ПРИЕМНИКА ИЗОБРАЖЕНИЯ. Металлическую проволоочную сетку кладут на переднюю крышку маммографической кассеты. Кассету размещают на верхней части столика для молочной железы. При необходимости для выполнения снимка в КАССЕТОДЕРЖАТЕЛЬ вставляют макет кассеты.

Маммографическую кассету облучают при наименьшем возможном размере ФОКУСНОГО ПЯТНА и ПАРАМЕТРАХ НАГРУЗКИ, обеспечивающих оптическую плотность обработанной РЕНТГЕНОГРАММЫ 2,5 над ПЛОТНОСТЬЮ ОСНОВЫ ПЛЮС ВУАЛЬ при отсутствии проволоочной сетки. При необходимости устанавливают ОСЛАБЛЯЮЩИЙ ФАНТОМ, полностью перекрывающий ПУЧОК РЕНТГЕНОВСКОГО ИЗЛУЧЕНИЯ, обеспечивающий соответствующее ослабление пучка для достижения требуемой оптической плотности РЕНТГЕНОГРАММЫ.

Предпочтительным является ОБЛУЧЕНИЕ в ручном режиме, при котором легче получить желаемое значение плотности на пленке.

Примечание — Испытание проводят в соответствии с условиями обычной клинической практики:

- время между зарядкой и ОБЛУЧЕНИЕМ должно быть таким же, как и в клинической практике. При выявлении плохого контакта испытание повторяют с задержкой между зарядкой и ОБЛУЧЕНИЕМ 10—20 мин для того, чтобы дать возможность выйти захваченному воздуху. Результаты сравнивают;

- процедура зарядки, экспонирования и разрядки кассеты должна быть аналогична той, которую выполняют в клинической практике.

5.4.2.4 Оценка результатов

РЕНТГЕНОГРАММЫ рассматривают на НЕГАТОСКОПЕ в тех же условиях, что и в клинической практике, и сравнивают их с РЕНТГЕНОГРАММАМИ, полученными при первичных ИСПЫТАНИЯХ НА ПОСТОЯНСТВО ПАРАМЕТРОВ.

5.4.2.5 Критерии оценки

Примечание — Если на РЕНТГЕНОГРАММЕ участки изображения металлической проволочной сетки выглядят темными или неоднородными, прилегание экрана к пленке может быть недостаточным, что приведет к ухудшению качества зарегистрированной диагностической информации.

Любое видимое ухудшение прилегания экрана к пленке требует принятия соответствующих мер.

Необходимо учитывать следующий критерий для решения вопроса о принятии мер: наличие участков плохого прилегания.

Примечание — Хороший контакт экран-пленка наиболее важен около края грудной клетки, тогда как в общей РЕНТГЕНОГРАФИИ центр кассеты является наиболее критическим участком для контакта экран-пленка.

5.4.2.6 Необходимые меры

Большие участки плохого прилегания могут появиться из-за воздуха между экраном и пленкой, попадающего туда в процессе зарядки. Это может произойти при автоматической зарядке кассеты и ее немедленном использовании (как во многих отделениях при проведении скрининговых обследований). Для того чтобы этого избежать, во время испытания проводят два ОБЛУЧЕНИЯ. Устанавливают испытательные условия, затем сразу же после зарядки кассеты обычным способом проводят одно ОБЛУЧЕНИЕ. Пленку проявляют; перезаряжают кассету и, спустя не менее 12 ч, повторяют ОБЛУЧЕНИЕ. Наличие тех же искажений, что и на первой РЕНТГЕНОГРАММЕ, может свидетельствовать об износе или повреждении кассеты с усиливающим экраном. При отсутствии искажений причиной нарушений является захваченный воздух.

Дополнительные указания даны в приложении С.

5.4.2.7 Периодичность испытаний

ПРИЕМОЧНЫЕ ИСПЫТАНИЯ для новых кассет, отремонтированных кассет или кассет с замененными экранами могут определять БАЗОВЫЕ ЗНАЧЕНИЯ для серии ИСПЫТАНИЙ НА ПОСТОЯНСТВО ПАРАМЕТРОВ. Затем ИСПЫТАНИЯ НА ПОСТОЯНСТВО ПАРАМЕТРОВ проводят в соответствии с ИНСТРУКЦИЕЙ ПО ЭКСПЛУАТАЦИИ, предоставляемой ИЗГОТОВИТЕЛЕМ. При ее отсутствии испытания проводят не реже одного раза в год.

5.4.3 Относительная чувствительность кассет с УСИЛИВАЮЩИМ ЭКРАНОМ

5.4.3.1 Общие положения

Постоянство относительной чувствительности кассет с УСИЛИВАЮЩИМИ ЭКРАНАМИ определяют путем сравнения оптической плотности почернения одинаково облученных маммографических кассет.

Комплект УСИЛИВАЮЩИЙ ЭКРАН — кассета, имеющий отклонение от установленного значения оптической плотности РЕНТГЕНОГРАММЫ более чем $\pm 0,2$, считается непригодным для дальнейшей маммографической работы.

Для всех подлежащих испытанию маммографических кассет используют одну и ту же партию рентгенографической пленки и те же условия обработки пленки.

5.4.3.2 Испытательное оборудование

Для проведения испытания необходимо следующее оборудование:

- для получения реального КАЧЕСТВА ИЗЛУЧЕНИЯ и мощности дозы используют ОСЛАБЛЯЮЩИЙ ФАНТОМ стандартной толщины (40 мм). Подробное описание ОСЛАБЛЯЮЩЕГО ФАНТОМА приведено в приложении F;

- денситометр с точностью измерения оптической плотности в пределах $\pm 0,02$ в диапазоне измерений 0 — 3,5.

5.4.3.3 Методика испытания

ОСЛАБЛЯЮЩИЙ ФАНТОМ помещают на столик для молочной железы.

Все РЕНТГЕНОГРАФИЧЕСКИЕ КАССЕТЫ, подлежащие испытанию, заряжают РЕНТГЕНОГРАФИЧЕСКОЙ ПЛЕНКОЙ из одной упаковки.

Заряженную РЕНТГЕНОГРАФИЧЕСКУЮ КАССЕТУ помещают в держатель и облучают в режиме АВТОМАТИЧЕСКОГО УПРАВЛЕНИЯ ЭКСПОЗИЦИОННОЙ ДОЗОЙ с ПАРАМЕТРАМИ НАГРУЗКИ, обеспечивающими оптическую плотность обработанной РЕНТГЕНОГРАММЫ 0,80 — 1,50. Испытания проводят для всех кассет.

Все пленки должны быть проявлены в одном УСТРОЙСТВЕ ДЛЯ ФОТОХИМИЧЕСКОЙ ОБРАБОТКИ ПЛЕНКИ, причем их необходимо вставлять в него в одинаковом положении и с одинаковой ориентацией для сведения к минимуму различий, возникающих из-за неоднородных условий внутри устройства.

5.4.3.4 Оценка результатов

Оптическую плотность измеряют для каждой РЕНТГЕНОГРАММЫ на средней линии пленки на установленном расстоянии от грудной клетки, например 30 мм.

5.4.3.5 Критерии оценки

Отклонения оптической плотности от среднего группового значения не должны превышать $\pm 0,20$.

5.4.3.6 Необходимые меры

Комплект экран-кассета, не соответствующий вышеперечисленным критериям, должен быть отбракован.

Если кассеты не соответствуют этим критериям, необходимо принять меры, указанные в приложении С.

5.4.3.7 Периодичность испытаний

ПРИЕМОЧНЫЕ ИСПЫТАНИЯ для новых кассет, отремонтированных кассет или кассет с замененными экранами могут формировать БАЗОВЫЕ ЗНАЧЕНИЯ для серии ИСПЫТАНИЙ НА ПОСТОЯНСТВО ПАРАМЕТРОВ. Последующие ИСПЫТАНИЯ НА ПОСТОЯНСТВО ПАРАМЕТРОВ проводят в соответствии с ИНСТРУКЦИЕЙ ПО ЭКСПЛУАТАЦИИ, предоставляемой ИЗГОТОВИТЕЛЕМ. При ее отсутствии испытания проводят не реже одного раза в год.

5.5 Маммографическая пленка

Рекомендуемые испытания для проверки эксплуатационных параметров УСТРОЙСТВА ДЛЯ ФОТОХИМИЧЕСКОЙ ОБРАБОТКИ ПЛЕНКИ включают методики, указанные в ГОСТ Р МЭК 61223-2-1. Для пленки постоянства параметров проверяют оптическую ПЛОТНОСТЬ ОСНОВЫ ПЛЮС ВУАЛЬ, ПОКАЗАТЕЛЬ ЧУВСТВИТЕЛЬНОСТИ и ПОКАЗАТЕЛЬ КОНТРАСТНОСТИ. Отклонения в параметрах могут быть использованы для определения конкретной причины изменения параметра и определения необходимых мер.

Специфические требования маммографии и особенности маммографической пленки требуют особой тщательности при проведении некоторых испытаний. В связи с этим могут потребоваться дополнительные испытания.

Контрольная пленка для сенситометрического испытания должна быть того же типа и с тем же номером эмульсии, что и пленка, используемая для маммографии в клинической практике.

Ступенчатый диапазон сенситометра должен обеспечивать два уровня экспозиции и, кроме этого, оценку контрастности на начальном участке характеристической кривой. Поэтому он должен давать на проявленных контрольных пленках не менее двух оптических плотностей в диапазоне 0,20 — 0,30 и 0,40 — 0,60 за вычетом ПЛОТНОСТИ ОСНОВЫ ПЛЮС ВУАЛЬ. Разница между оптическими плотностями этих двух ступеней должна быть $\pm 0,03$ БАЗОВОГО ЗНАЧЕНИЯ, что обеспечивает постоянство диагностических характеристик пленки.

Новые партии пленки перед их использованием в клинической практике необходимо подвергнуть испытаниям вместе со старыми пленками. Если результаты свидетельствуют о несоответствии новой партии установленным требованиям, в первую очередь следует обратиться к допускам на измеряемые параметры, указанным ИЗГОТОВИТЕЛЕМ в ЭКСПЛУАТАЦИОННЫХ ДОКУМЕНТАХ или оговоренным в контракте на поставку пленки. Значительные отклонения в чувствительности, контрастности и в виде начального участка характеристической кривой могут быть вызваны изменениями условий хранения или использованием пленок с существенно различным сроком службы. Если существенные изменения или отклонения от показателей, заявленных ИЗГОТОВИ-

ТЕЛЕМ, не могут быть вызваны факторами, находящимися под контролем ПОЛЬЗОВАТЕЛЯ, необходимо запросить поставщика пленки подтвердить источник поставки.

6 Указание о соответствии

Протокол испытаний должен иметь заголовок:

Протокол испытаний на постоянство параметров рентгеновского аппарата для маммографии согласно ГОСТ Р МЭК 61223-2-10—2001.

Соответствие настоящему стандарту должно быть указано следующим образом:

Рентгеновский аппарат для маммографии, . . .*, соответствует ГОСТ Р МЭК 61223-2-10—2001.

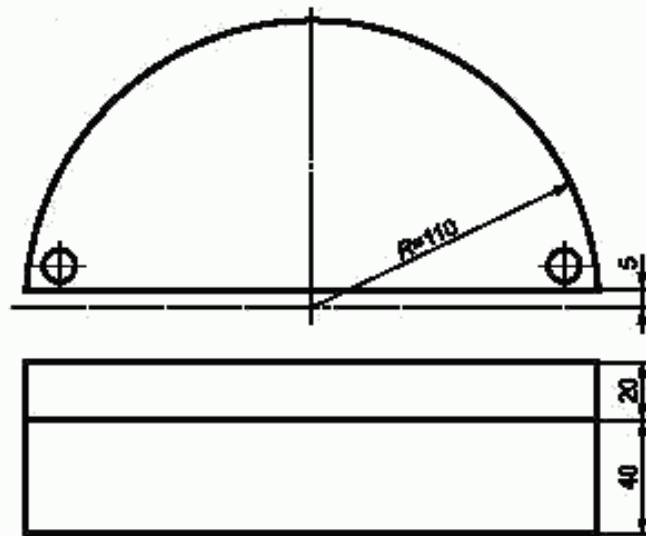


Рисунок 1 — ОСЛАБЛЯЮЩИЙ ФАНТОМ

*Идентификация аппарата (обозначение, модель, тип).

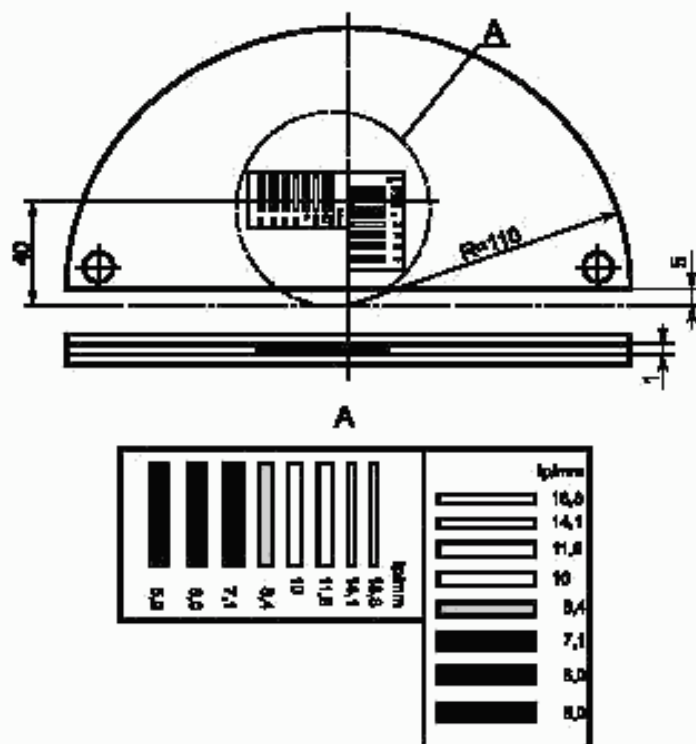
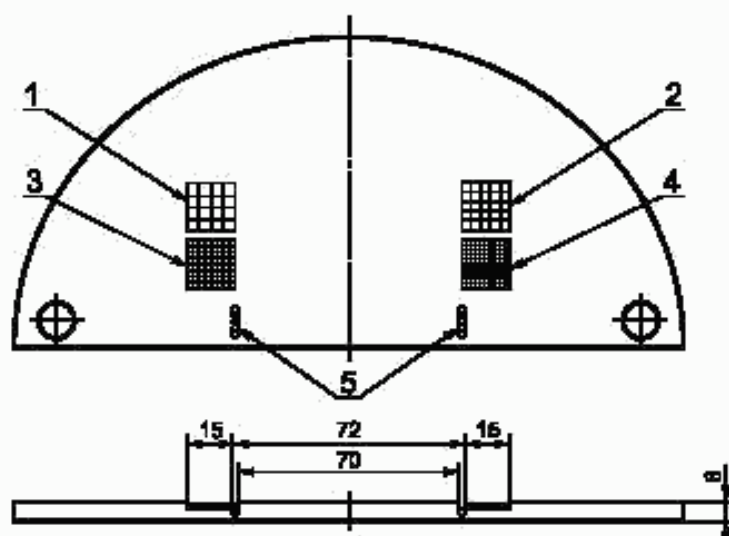


Рисунок 2 — Высококонтрастный ТЕСТ-ОБЪЕКТ (1-й вариант)



1—4 — проволочная сетка из нержавеющей стали: 1 — шаг сетки 100 микрон, диаметр проволоки 80 микрон; 2 — шаг сетки 80 микрон, диаметр проволоки 50 микрон; 3 — шаг сетки 63 микрона, диаметр проволоки 40 микрон; 4 — шаг сетки 40 микрон, диаметр проволоки 32 микрона; 5 — цепочка из шариков диаметром 2 мм для проверки положения пучка излучения

Рисунок 3 — Высококонтрастный ТЕСТ-ОБЪЕКТ (2-й вариант)

ПРИЛОЖЕНИЕ А
(обязательное)

Указатель терминов

В настоящем указателе для каждого термина указан соответствующий номер пункта ГОСТ Р 51746 (МЭК 61223-1) (А-3.2. . .), ГОСТ Р 51817 (МЭК 61223-2-5) (5- . . .), ГОСТ Р МЭК 61223-2-1 (1- . . .), ГОСТ Р МЭК 61223-2-2 (2- . . .), настоящего стандарта (10- . . .) или обозначение термина по МЭК 60788 (MP- . . .). Знаками «+», «-» и буквой «с» отмечены производный термин без определения, термин без определения и сокращенный термин соответственно.

АВТОМАТИЧЕСКОЕ УПРАВЛЕНИЕ ЭКСПОЗИЦИОННОЙ ДОЗОЙ	MP-36-46
АНОД	MP-22-06
АНОДНОЕ НАПРЯЖЕНИЕ	MP-36-02
АНОДНЫЙ ТОК	MP-36-07
БАЗОВОЕ ЗНАЧЕНИЕ	A-3.2.7
БЛОК ИСТОЧНИКА РЕНТГЕНОВСКОГО ИЗЛУЧЕНИЯ	MP-20-05+
ВИДЕОКОНТРОЛЬНОЕ УСТРОЙСТВО	5-3.3.1
ВРЕМЯ НАГРУЗКИ	MP-36-10
ВРЕМЯ ОБЛУЧЕНИЯ	MP-36-11
ДВИЖУЩИЙСЯ РАСТР	MP-32-15
ДОЗИМЕТР	MP-50-02
ДОПОЛНИТЕЛЬНЫЙ ФИЛЬТР	MP-35-02
ИЗГОТОВИТЕЛЬ	MP-85-03—
ИЗЛУЧЕНИЕ	MP-11-01
ИНСТРУКЦИЯ ПО ЭКСПЛУАТАЦИИ	MP-82-02
ИСПЫТАНИЕ НА ПОСТОЯНСТВО ПАРАМЕТРОВ	A-3.2.6
КАССЕТОДЕРЖАТЕЛЬ	MP-35-18
КАЧЕСТВО ИЗЛУЧЕНИЯ	MP-13-28
КОНТРОЛЬ КАЧЕСТВА	A-3.2.3
КОМПРЕССИОННОЕ УСТРОЙСТВО	MP-35-15
МОЩНОСТЬ ВОЗДУШНОЙ КЕРМЫ	MP-13-11 и
	MP-13-13
НАГРУЗКА	MP-36-09
НЕГАТОСКОП	2-3.2.1
Нормируемый	MP-74-02
ОБЕСПЕЧЕНИЕ КОНТРОЛЯ КАЧЕСТВА	A-3.2.1
ОБЛУЧЕНИЕ	MP-12-09
ОСЛАБЛЕНИЕ	MP-12-08
ОСЬ ПУЧКА ИЗЛУЧЕНИЯ	MP-37-06+
ОТСЕИВАЮЩИЙ РАСТР	MP-32-06
ПАРАМЕТР НАГРУЗКИ	MP-36-01
ПАЦИЕНТ	MP-62-03
ПЕРИОДИЧЕСКИЕ ИСПЫТАНИЯ	A-3.2.5
ПЛОТНОСТЬ ОСНОВЫ ПЛЮС ВУАЛЬ	1-3.2.2
ПОВЕРХНОСТЬ ПРИЕМНИКА ИЗОБРАЖЕНИЯ	MP-37-16
ПОКАЗАТЕЛЬ КОНТРАСТНОСТИ	1-3.2.4
ПОКАЗАТЕЛЬ ЧУВСТВИТЕЛЬНОСТИ	1-3-2-3
ПОЛЕ РЕНТГЕНОВСКОГО ИЗЛУЧЕНИЯ	MP-37-07+
ПОЛЬЗОВАТЕЛЬ	MP-85-01
ПРИЕМОЧНЫЕ ИСПЫТАНИЯ	A-3.2.4
ПРИСПОСОБЛЕНИЕ	MP-83-06
ПРОГРАММА КОНТРОЛЯ КАЧЕСТВА	A-3.2.2
ПРОИЗВЕДЕНИЕ ТОК-ВРЕМЯ	MP-36-13
ПУЧОК ИЗЛУЧЕНИЯ	MP-37-05
ПУЧОК РЕНТГЕНОВСКОГО ИЗЛУЧЕНИЯ	MP-37-05+
РАБОЧАЯ НАГРУЗКА	MP-61-03
РАДИОЛОГИЧЕСКИЙ	MP-40-02
РАДИОЛОГИЯ МЕДИЦИНСКАЯ	MP-40-01
РАСSEЯНИЕ	MP-12-03
РАСSEЯННОЕ ИЗЛУЧЕНИЕ	MP-11-13

РАССТОЯНИЕ ОТ ФОКУСНОГО ПЯТНА ДО ПРИЕМНИКА ИЗОБРАЖЕНИЯ	MP-37-13
РЕНТГЕНОВСКАЯ ТРУБКА	MP-22-03
РЕНТГЕНОВСКИЙ АППАРАТ	MP-20-20
РЕНТГЕНОВСКИЙ ИЗЛУЧАТЕЛЬ	MP-22-01
РЕНТГЕНОВСКОЕ ИЗЛУЧЕНИЕ	MP-11-01—
РЕНТГЕНОВСКОЕ ПИТАЮЩЕЕ УСТРОЙСТВО	MP-21-01
РЕНТТЕНОГРАММА	MP-32-02
РЕНТТЕНОГРАФИЧЕСКАЯ КАССЕТА	MP-35-14
РЕНТТЕНОГРАФИЧЕСКАЯ ПЛЕНКА	MP-32-32
РЕНТТЕНОГРАФИЯ	MP-41-06
РЕНТТЕНОРАДИОЛОГИЧЕСКОЕ ОБОРУДОВАНИЕ	MP-20-24
СВЕТОВОЕ ПОЛЕ	MP-37-09
СИСТЕМА АВТОМАТИЧЕСКОГО УПРАВЛЕНИЯ ЭКСПОЗИЦИОННОЙ ДОЗОЙ	MP-36-46
СТАЦИОНАРНЫЙ РАСТР	MP-32-14
СТОЛ ДЛЯ ПАЦИЕНТА	MP-30-02
ТЕСТ-ОБЪЕКТ	MP-71-04
УСИЛИВАЮЩИЙ ЭКРАН	MP-32-38
УСТАНОВЛЕННЫЕ ПРЕДЕЛЫ	A-3.2.8
Установленный	MP-74-01
УСТРОЙСТВО ДЛЯ ФОТОХИМИЧЕСКОЙ ОБРАБОТКИ ПЛЕНКИ	I-3.2.1
ФАНТОМ	MP-54-01
ФОКУСНОЕ ПЯТНО	MP-20-12c
ФОТОН	MP-11-19
ЧИСТАЯ ОПТИЧЕСКАЯ ПЛОТНОСТЬ	10-3.3.2
ЭКСПЛУАТАЦИОННЫЕ ДОКУМЕНТЫ	MP-82-01

ПРИЛОЖЕНИЕ В
(справочное)

Пример формы стандартного протокола испытаний

Протокол испытаний на постоянство параметров рентгеновского аппарата для маммографии по
ГОСТ Р МЭК 61223-2-10—2001

Специалист, ответственный за проведение испытания	_____ фамилия, имя, отчество, должность
<p>а) РЕНТГЕНОВСКИЙ АППАРАТ Маммографический рентгеновский аппарат:</p> <ul style="list-style-type: none"> - БЛОК ИСТОЧНИКА РЕНТГЕНОВСКОГО ИЗЛУЧЕНИЯ - РЕНТГЕНОВСКИЙ ИЗЛУЧАТЕЛЬ - РЕНТГЕНОВСКОЕ ПИТАЮЩЕЕ УСТРОЙСТВО - УСТРОЙСТВО ФОРМИРОВАНИЯ ПУЧКА <p>Компоненты и вспомогательные устройства:</p> <ul style="list-style-type: none"> - ДОПОЛНИТЕЛЬНЫЕ ФИЛЬТРЫ - УСТРОЙСТВО ФОРМИРОВАНИЯ ПУЧКА <p>СТОЛ ДЛЯ ПАЦИЕНТА/КАССЕТОДЕРЖАТЕЛЬ:</p> <ul style="list-style-type: none"> - компрессионная пластина - ОТСЕИВАЮЩИЙ РАСТР - РЕНТГЕНОГРАФИЧЕСКАЯ ПЛЕНКА, тип - РЕНТГЕНОГРАФИЧЕСКАЯ ПЛЕНКА, номер эмульсии - РЕНТГЕНОГРАФИЧЕСКАЯ ПЛЕНКА, дата первого использования (партии) - РЕНТГЕНОГРАФИЧЕСКАЯ КАССЕТА, предназначенная для испытания - РЕНТГЕНОГРАФИЧЕСКАЯ КАССЕТА испытываемая - УСИЛИВАЮЩИЕ ЭКРАНЫ <p>Фотолаборатории: УСТРОЙСТВА ДЛЯ ФОТОХИМИЧЕСКОЙ ОБРАБОТКИ ПЛЕНКИ</p>	<p>_____</p> <p style="text-align: center;">обозначение</p> <p>_____</p> <p style="text-align: center;">обозначение</p>
<p>Примечание — Можно регистрировать данные при проявке ступенчатого клина, такие как температура проявителя, ПЛОТНОСТЬ ОСНОВЫ ПЛЮС ВУАЛЬ, контрастность и чувствительность.</p> <p>Испытательное оборудование:</p> <ul style="list-style-type: none"> - ОСЛАБЛЯЮЩИЙ ФАНТОМ, высококонтрастный ТЕСТ-ОБЪЕКТ, ТЕСТ-ОБЪЕКТ для проверки плотности прилегания экрана к пленке - денситометр - сенситометр - динамометр/весы <p>Расположение оборудования при испытании:</p> <ul style="list-style-type: none"> - РАССТОЯНИЕ ОТ ФОКУСНОГО ПЯТНА ДО ПРИЕМНИКА ИЗОБРАЖЕНИЯ - формат облучаемого поля - положение и ориентация ТЕСТ-ОБЪЕКТОВ <p>Стандартные условия испытаний:</p> <ul style="list-style-type: none"> - выбранное ФОКУСНОЕ ПЯТНО - материал АНОДА - ДОПОЛНИТЕЛЬНЫЕ ФИЛЬТРЫ - АНОДНОЕ НАПРЯЖЕНИЕ - АНОДНЫЙ ТОК - ПРОИЗВЕДЕНИЕ ТОК-ВРЕМЯ - ВРЕМЯ НАГРУЗКИ РЕНТГЕНОВСКОЙ ТРУБКИ 	<p>_____</p> <p style="text-align: center;">обозначение</p> <p>_____</p> <p style="text-align: center;">значения:</p>

<ul style="list-style-type: none"> - уставка АВТОМАТИЧЕСКОГО УПРАВЛЕНИЯ ЭКСПОЗИЦИОННОЙ ДОЗОЙ - шаг программы СИСТЕМЫ АВТОМАТИЧЕСКОГО УПРАВЛЕНИЯ - выбранное усилие компрессии <p>Примечания</p> <p>1 Переменные значения следует всегда устанавливать в одном диапазоне измерений. Действительная НАГРУЗКА АНОДА, получаемая, например, при выборе 100 мА за 0,20 с, будет отличаться от полученной при установке 200 мА за 0,1 с.</p> <p>2 Механические и электрические переменные значения, которые устанавливаются путем плавной регулировки, необходимо получать в одном направлении, чтобы исключить эффект люфта (свободного хода). Хорошей практикой является зануление всех органов управления и повторная установка желаемых значений во избежание люфта.</p> <p>Перечень выполненных испытаний:</p> <ul style="list-style-type: none"> - последняя проверка неактивности освещения фотолаборатории - последняя проверка устройства для фотохимической обработки пленки - последнее первичное ИСПЫТАНИЕ НА ПОСТОЯНСТВО ПАРАМЕТРОВ - предыдущее ИСПЫТАНИЕ НА ПОСТОЯНСТВО ПАРАМЕТРОВ 	<p>_____</p> <p style="text-align: center;">дата</p> <hr/> <p>_____</p> <p style="text-align: center;">дата</p> <hr/> <p>_____</p> <p style="text-align: center;">дата</p> <hr/> <p>_____</p> <p style="text-align: center;">дата</p>
<p>b) Маммографические кассеты См. ГОСТ Р МЭК 61223-2-2, приложение В</p>	
<p>c) Обработка пленки См. ГОСТ Р МЭК 61223-2-1, приложение В</p>	

Результаты испытаний

<p>Первичные ИСПЫТАНИЯ НА ПОСТОЯНСТВО ПАРАМЕТРОВ</p> <ul style="list-style-type: none"> - оптическая плотность: ручное управление экспозицией <p>АВТОМАТИЧЕСКОЕ УПРАВЛЕНИЕ ЭКСПОЗИЦИОННОЙ ДОЗОЙ</p> <p>Область измерения оптических плотностей (например в x-y координатах):</p> <ul style="list-style-type: none"> - ПРОИЗВЕДЕНИЕ ТОК-ВРЕМЯ РЕНТГЕНОВСКОЙ ТРУБКИ - ВРЕМЯ НАГРУЗКИ РЕНТГЕНОВСКОЙ ТРУБКИ - линии раstra или другие артефакты на РЕНТГЕНОГРАММЕ - максимальная пространственная частота, видимая в направлении, параллельном оси РЕНТГЕНОВСКОЙ ТРУБКИ - максимальная пространственная частота, видимая в направлении, перпендикулярном к оси РЕНТГЕНОВСКОЙ ТРУБКИ - усилие компрессии, измеренное с помощью динамометра - усилие компрессии, индуцируемое на РЕНТГЕНОВСКОМ АППАРАТЕ 	<p>_____</p> <p style="text-align: center;">ОПТИЧЕСКАЯ ПЛОТНОСТЬ</p> <hr/> <p>_____</p> <p style="text-align: center;">ОПТИЧЕСКАЯ ПЛОТНОСТЬ</p> <p>есть <input type="checkbox"/> нет <input type="checkbox"/></p>
<p>ИСПЫТАНИЯ НА ПОСТОЯНСТВО ПАРАМЕТРОВ (идентичные первичным ИСПЫТАНИЯМ НА ПОСТОЯНСТВО ПАРАМЕТРОВ)</p>	

ПРИЛОЖЕНИЕ С
(обязательное)

Необходимые мероприятия

С.1 Если результаты испытания не соответствуют нормируемым параметрам или выходят за **УСТАНОВЛЕННЫЕ ПРЕДЕЛЫ**, проверяют эксплуатационные характеристики испытательной аппаратуры и приборов. Испытания повторяют.

С.2 Если результаты повторного испытания снова не соответствуют нормируемым параметрам или выходят за **УСТАНОВЛЕННЫЕ ПРЕДЕЛЫ**, необходимо:

а) предпринять действия, предусмотренные **ПРОГРАММОЙ КОНТРОЛЯ КАЧЕСТВА** для испытываемого оборудования;

б) информировать специалиста, ответственного за выполнение **ПРОГРАММЫ КОНТРОЛЯ КАЧЕСТВА**;

с) информировать специалиста, обслуживающего аппаратуру.

С.3 Если результаты испытания незначительно отличаются от нормируемых параметров или выходят за **УСТАНОВЛЕННЫЕ ПРЕДЕЛЫ**:

а) ожидают результатов следующих **ИСПЫТАНИЙ НА ПОСТОЯНСТВО ПАРАМЕТРОВ**, но в течение этого времени тщательно следят за качеством получаемых клинических изображений;

б) чаще проводят **ИСПЫТАНИЯ НА ПОСТОЯНСТВО ПАРАМЕТРОВ**;

с) на отрицательные результаты **ИСПЫТАНИЙ НА ПОСТОЯНСТВО ПАРАМЕТРОВ** обращают особое внимание при проведении следующего технического обслуживания.

С.4 Если при **ИСПЫТАНИЯХ НА ПОСТОЯНСТВО ПАРАМЕТРОВ** результаты в течение некоторого времени незначительно, но все более выходят за **УСТАНОВЛЕННЫЕ ПРЕДЕЛЫ**, лица, указанные в С.2, перечисления б) и с), решают вопрос:

а) проведения **ПЕРИОДИЧЕСКИХ ИСПЫТАНИЙ**;

б) расширения **УСТАНОВЛЕННЫХ ПРЕДЕЛОВ**;

с) ограничения применения аппаратуры в рентгенологических исследованиях;

д) включения аппаратуры в список оборудования, подлежащего замене.

С.5 Если результаты испытаний существенно отличаются от нормируемых параметров или выходят за **УСТАНОВЛЕННЫЕ ПРЕДЕЛЫ**, то:

а) проводят **ПЕРИОДИЧЕСКИЕ ИСПЫТАНИЯ**, результаты которых доводят до сведения лиц, указанных в С.2, перечисления б) и с);

б) рассматривают своевременность и необходимость проведения технического обслуживания аппаратуры:

- либо своевременно,

- либо немедленно;

с) принимают решение о дальнейшем клиническом использовании аппаратуры или меры по С.4.

С.6 По усмотрению **ПОЛЬЗОВАТЕЛЯ** могут быть приняты другие необходимые меры.

ПРИЛОЖЕНИЕ D
(обязательное)

Обоснования

5.1.1 Оптическая плотность изображения

Процедура ИСПЫТАНИЯ НА ПОСТОЯНСТВО ПАРАМЕТРОВ оптической плотности изображения определяет частные характеристики маммографического рентгеновского аппарата. Старение трубки и нелинейность АВТОМАТИЧЕСКОГО УПРАВЛЕНИЯ ЭКСПОЗИЦИОННОЙ ДОЗОЙ особенно важны в маммографии, поэтому описанные в 5.1.1 испытания более детализированы и проводятся чаще по сравнению с общей РЕНТГЕНОГРАФИЕЙ.

а) Молибденовые и родиевые АНОДЫ характеризуются меньшей шероховатостью, чем аноды с вольфрамовым покрытием, поскольку молибден имеет более низкую точку плавления. Поэтому с увеличением числа ОБЛУЧЕНИЙ можно ожидать значительного расхождения выходных характеристик. Редкие проверки оптической плотности изображения в условиях ручного управления экспозицией помогут составить график замены трубки даже при эксплуатации аппарата только в условиях АВТОМАТИЧЕСКОГО УПРАВЛЕНИЯ ЭКСПОЗИЦИОННОЙ ДОЗОЙ. При эксплуатации в ручном режиме (для симптоматических исследований или локализаций) важно оценить соответствующие параметры нагрузки, которые могли измениться после выполнения нескольких экспозиций с момента проведения последнего ОБЛУЧЕНИЯ в ручном режиме. Существенные изменения выходных характеристик, как показывает изменение плотности почернения пленки при работе в ручном режиме, могут быть связаны с растрескиванием анода; это простое испытание является альтернативой для получения изображения ФОКУСНОГО ПЯТНА при определении причины пониженного разрешения (5.1.3).

б) Система АВТОМАТИЧЕСКОГО УПРАВЛЕНИЯ ЭКСПОЗИЦИОННОЙ ДОЗОЙ в маммографическом аппарате является устройством, предназначенным для достижения «постоянной плотности», но не системой «постоянного ОБЛУЧЕНИЯ». Если в общей МЕДИЦИНСКОЙ РАДИОЛОГИИ для проверки системы АВТОМАТИЧЕСКОГО УПРАВЛЕНИЯ ЭКСПОЗИЦИОННОЙ ДОЗОЙ можно использовать высококачественный ДОЗИМЕТР, то в маммографии это не допускается.

Существенным фактором является фильтрация ПУЧКА РЕНТГЕНОВСКОГО ИЗЛУЧЕНИЯ. Выходной спектр излучения для большой молочной железы существенно отличается от выходного спектра для малой молочной железы; таким образом чувствительность усиливающего экрана будет различаться даже при постоянной МОЩНОСТИ ВОЗДУШНОЙ КЕРМЫ на ПОВЕРХНОСТИ ПРИЕМНИКА ИЗОБРАЖЕНИЯ кассеты.

При низком АНОДНОМ НАПРЯЖЕНИИ маммографическая пленка обычно работает вне области так называемой «взаимозаменяемости». Поэтому оптическая плотность изображения зависит как от мощности дозы, так и от интегральной дозы в плоскости изображения.

Выходной поток излучения трубки со временем изменяется. Для трубок с молибденовыми АНОДАМИ эта зависимость сильнее, чем зависимость контрастности объекта от АНОДНОГО НАПРЯЖЕНИЯ (контрастность объекта не подвержена влиянию АНОДНОГО НАПРЯЖЕНИЯ так сильно, как спектр формирования изображения в K_{α} -линии молибдена). Таким образом, небольшие колебания АНОДНОГО НАПРЯЖЕНИЯ и увеличение возраста трубки будут изменять входную дозу, необходимую для получения заданной оптической плотности изображения.

В сложных устройствах АВТОМАТИЧЕСКОГО УПРАВЛЕНИЯ ЭКСПОЗИЦИОННОЙ ДОЗОЙ эти явления можно компенсировать с помощью измерения выходного спектра, мощности выходной дозы, толщины объекта или с помощью изучения ПАРАМЕТРОВ НАГРУЗКИ и расчета необходимой дозы в плоскости изображения, которая будет обеспечивать постоянную оптическую плотность изображения. Параметры такого расчета зависят от конкретной используемой пленки и экрана и должны устанавливаться инженером технической службы клиники. Таким образом, действительным подтверждением постоянства эксплуатационных параметров СИСТЕМЫ АВТОМАТИЧЕСКОГО УПРАВЛЕНИЯ ЭКСПОЗИЦИОННОЙ ДОЗОЙ является то, что оптическая плотность изображения ФАНТОМА остается постоянной, если каждый раз воспроизводятся условия ОБЛУЧЕНИЯ.

Компенсация при АВТОМАТИЧЕСКОМ УПРАВЛЕНИИ ЭКСПОЗИЦИОННОЙ ДОЗОЙ редко бывает идеальной и, как правило, невозможно обеспечить компенсацию для слишком большой или слишком малой молочной железы. Таким образом, будут иметь место некоторые вариации в оптической плотности ФАНТОМОВ с разной толщиной. Но плотность изображения для ФАНТОМА с заданной толщиной должна быть воспроизводима, а разница плотностей для двух любых толщин ФАНТОМОВ должна быть достаточно постоянной, если ПАРАМЕТРЫ НАГРУЗКИ сохраняются постоянными.

с) Маммографические обследования оказывают особое влияние на средневременную стабильность характеристик изображения РЕНТГЕНОВСКОГО АППАРАТА. Важно обеспечивать высокую пропускную способность при обследовании ПАЦИЕНТА и оптимальное качество изображения. Иногда для удобства ПАЦИЕНТА необходимо использовать передвижную маммографическую установку. Для этого рентгеновский аппарат устанавливают в мобильный кунг, при этом немедленная проявка пленки невозможна.

При ИСПЫТАНИЯХ НА ПОСТОЯНСТВО ПАРАМЕТРОВ УСТРОЙСТВА ДЛЯ ФОТОХИМИЧЕСКОЙ ОБРАБОТКИ ПЛЕНКИ проверка АВТОМАТИЧЕСКОГО УПРАВЛЕНИЯ ЭКСПОЗИЦИОННОЙ ДОЗОЙ путем измерений входной дозы с использованием ФАНТОМОВ трех толщин является надежной проверкой того, что рентгеновская система для маммографии пригодна к использованию.

При проявке пленок сразу после экспозиции ценность ИСПЫТАНИЙ НА ПОСТОЯНСТВО ПАРАМЕТРОВ системы АВТОМАТИЧЕСКОГО УПРАВЛЕНИЯ ЭКСПОЗИЦИОННОЙ ДОЗОЙ состоит, главным образом, в исключении этой системы из последующего выявления причин плохого качества изображения. В этом случае достаточным является проведение еженедельных испытаний. При проявке пленки спустя некоторое время после экспозиции ИСПЫТАНИЕ НА ПОСТОЯНСТВО ПАРАМЕТРОВ системы АВТОМАТИЧЕСКОГО УПРАВЛЕНИЯ ЭКСПОЗИЦИОННОЙ ДОЗОЙ (перечисление б), когда регистрируют ВРЕМЯ ОБЛУЧЕНИЯ или ПРОИЗВЕДЕНИЕ ТОК-ВРЕМЯ, является единственно подходящим для проверки пригодности рентгеновской системы к эксплуатации.

При установке РЕНТГЕНОВСКОГО АППАРАТА в мобильный кунг или при эксплуатации его в здании без постоянного контроля за температурой на характеристики СИСТЕМЫ АВТОМАТИЧЕСКОГО УПРАВЛЕНИЯ ЭКСПОЗИЦИОННОЙ ДОЗОЙ часто влияет конденсат влаги. ТОГДА ИСПЫТАНИЕ НА ПОСТОЯНСТВО ПАРАМЕТРОВ важно как начальная ежедневная процедура. При немедленной проявке пленки проверка оптической плотности изображения может потребовать изменения ПАРАМЕТРОВ НАГРУЗКИ или установок СИСТЕМЫ АВТОМАТИЧЕСКОГО УПРАВЛЕНИЯ ЭКСПОЗИЦИОННОЙ ДОЗОЙ для компенсации незначительных изменений характеристик системы автоматического управления и сохранения качества изображения. Если такое изменение проведено в начале работы, ИСПЫТАНИЕ НА ПОСТОЯНСТВО ПАРАМЕТРОВ следует повторить, как только условия эксплуатации аппарата достигнут стабильного состояния.

5.4.2 Контакт между УСИЛИВАЮЩИМ ЭКРАНОМ и пленкой

В общей РЕНТГЕНОГРАФИИ для обнаружения ослабления прилегания экрана к пленке обычно используют проволочную сетку. В маммографии для получения наиболее эффективного сочетания пространственного разрешения и контрастности, зависящих от дозы на ПАЦИЕНТА, используют мелкозернистые экраны, одностороннюю пленку и специальный способ проявки. Дефекты, не выявленные обычной проверкой прилегания экрана, могут ухудшить разрешение маммографического изображения и снизить диагностический результат. Поэтому в указанной методике используют более мелкую сетку.

Если сетка слишком мелкая, дефекты самой сетки или искажения, вызванные попаданием на нее случайных пылинок, могут появиться на испытательной пленке и быть неразличимы из-за постоянных воздействий таких факторов, как коробление кассеты или ослабление прижимающего усилия.

Нужно ограничить испытательное ОБЛУЧЕНИЕ таким образом, чтобы границы темных участков пленки не размывались РАССЕЯННЫМ ИЗЛУЧЕНИЕМ, что может создать впечатление плохого прилегания пленки, тогда как причиной наличия изменений на пленке в действительности является неоднородность падающего ИЗЛУЧЕНИЯ. Поскольку маммографическая пленка имеет только одну эмульсию, идеальной испытательной пленкой поэтому является пленка с более низкой оптической плотностью на темных участках по сравнению с пленкой, используемой в общих испытаниях радиографических кассет.

ПРИЛОЖЕНИЕ Е
(обязательное)

ФАНТОМЫ и ТЕСТ-ОБЪЕКТЫ

Общие положения

Для проверки постоянства параметров РЕНТГЕНОВСКОГО АППАРАТА используют несколько ФАНТОМОВ и ТЕСТ-ОБЪЕКТОВ, служащих для:

- имитации тела ПАЦИЕНТА с целью обеспечения ОСЛАБЛЕНИЯ и фильтрации ПУЧКА ИЗЛУЧЕНИЯ;
- получения информации о геометрических характеристиках и качестве изображения с помощью специальных испытательных устройств.

Для проведения ИСПЫТАНИЙ НА ПОСТОЯНСТВО ПАРАМЕТРОВ, указанных в разделе 5, необходимо использовать один ФАНТОМ и три ТЕСТ-ОБЪЕКТА, основные характеристики которых приведены ниже.

Все ФАНТОМЫ и ТЕСТ-ОБЪЕКТЫ изготавливают из полиметилметакрилата (ПММА). При низких энергиях излучения, используемых в маммографии, материалы, считающиеся обычно тканезэквивалентными, сильно отличаются по своим ослабляющим свойствам друг от друга и от ткани молочной железы. ПММА дает достоверные результаты, легок в обращении; широко изучена его равноценность ткани молочной железы. ПММА толщиной 40 мм имеет аналогичные характеристики, что и стандартная ткань молочной железы толщиной 45 мм, поэтому эту толщину (40 мм) используют в качестве эталонной в некоторых испытаниях, приведенных в настоящем стандарте.

Примечание — Для лучшей воспроизводимости ФАНТОМЫ и ТЕСТ-ОБЪЕКТЫ следует располагать так, чтобы они всегда были отцентрированы по ближнему краю столика для укладки молочной железы.

ОСЛАБЛЯЮЩИЙ ФАНТОМ

ОСЛАБЛЯЮЩИЙ ФАНТОМ (рассеивающее тело) используют для имитации ОСЛАБЛЕНИЯ, РАССЕЯНИЯ и фильтрации ПУЧКА РЕНТГЕНОВСКОГО ИЗЛУЧЕНИЯ тканью молочной железы. Поперечное сечение ОСЛАБЛЯЮЩЕГО ФАНТОМА может быть прямоугольным или полукруглым длиной не менее 150 мм и шириной не менее 80 мм.

ОСЛАБЛЯЮЩИЙ ФАНТОМ должен быть составлен из отдельных слоев одинакового материала таким образом, чтобы можно было получить толщину от 20 до 60 мм с шагом не более 20 мм. Для обозначения отдельных комбинаций листов, используемых для получения специфических РЕНТГЕНОГРАММ, целесообразно использовать небольшие маркеры, вставляемые в края листов материала.

Пример ОСЛАБЛЯЮЩЕГО ФАНТОМА дан на рисунке 1.

Высококонтрастный ТЕСТ-ОБЪЕКТ (1-й вариант)

Высококонтрастный ТЕСТ-ОБЪЕКТ предназначен для проверки высококонтрастной разрешающей способности РЕНТГЕНОВСКОГО АППАРАТА и должен содержать штриховые миры, нарезанные из тонкой фольги (материал с высоким атомным номером — например 20 мкм свинца или золота).

Штриховая мира должна давать диапазон пространственных частот, как минимум, от пяти до пятнадцати пар линий на 1 мм непрерывно или в группах не менее трех пар линий с приращением пространственной частоты не более 20 % между соседними группами.

Штриховую миру закрепляют на подставке из прозрачного пластика толщиной 2 мм или менее. Штрихи следует ориентировать, как минимум, в двух направлениях под прямым углом. Вся мира должна помещаться внутри участка размером не более 40×40 мм. Устройство должно иметь маркировки на внешней поверхности, позволяющие воспроизводить его размещение в ПУЧКЕ ИЗЛУЧЕНИЯ.

Пример 1-го варианта высококонтрастного ТЕСТ-ОБЪЕКТА дан на рисунке 2.

Высококонтрастный ТЕСТ-ОБЪЕКТ (2-й вариант)

Альтернативный высококонтрастный ТЕСТ-ОБЪЕКТ по общей концепции эквивалентен 1-му варианту высококонтрастного ТЕСТ-ОБЪЕКТА. Но вместо штриховой миры в качестве высококонтрастного ТЕСТ-ОБЪЕКТА предложена проволочная сетка. Два ряда стальных шариков для проверки постоянства геометрических характеристик (5.2) можно сочетать с штриховыми мирами.

Пример 2-го варианта высококонтрастного ТЕСТ-ОБЪЕКТА дан на рисунке 3.

ТЕСТ-ОБЪЕКТ для проверки прилегания усиливающего экрана к пленке

Устройство представляет собой металлическую проволочную сетку размером не менее входной рабочей поверхности маммографической кассеты, проходящей испытание. Проволочную сетку необходимо сильно сжать и твердо закрепить между жесткими пластиковыми листами для защиты, чтобы она оставалась плоской.

ТЕСТ-ОБЪЕКТ должен представлять собой квадратную сетку такого качества, чтобы его структура при просмотре на НЕГАТОСКОПЕ была четкой.

Диаметр проволоки должен быть 0,3—0,4 мм, а расстояние между осями смежных проволок должно составлять 3 диаметра.

УДК 621.386.1:006.354

ОКС 11.040.50
19.100

E84

ОКП 94 4220

Ключевые слова: аппараты рентгеновские, маммография

Редактор *Л.И. Нахимова*
Технический редактор *В.Н. Прусакова*
Корректор *В.С. Черная*
Компьютерная верстка *И.А. Налейкиной*

Изд. лиц. № 02354 от 14.07.2000. Сдано в набор 15.04.2002. Подписано в печать 10.06.2002. Усл. печ. л. 3,26. Уч.-изд.л. 2,72.
Тираж 175 экз. С 6109. Зак. 484.

ИПК Издательство стандартов, 107076 Москва, Колодезный пер., 14.
<http://www.standards.ru> e-mail: info@standards.ru
Набрано в Издательстве на ПЭВМ

Филиал ИПК Издательство стандартов — тип. «Московский печатник», 103062 Москва, Лялин пер., 6.
Плр № 080102